

Eco Preparation 1000 mm Radni stol s povišenjem - u dijelovima

STAVKA #: _____

MODEL # _____

NAZIV # _____

SIS # _____

AIA # _____



132845 (WTD1017N)

Radni stol, u dijelovima, sa
povišenjem, 1000mm

Glavne značajke

- Uključena dodatna oprema: puna donja polica za 1800 mm radne stolove i sudopere u potpunosti izrađena od nehrđajućeg čelika, dimenzije 1680x540x40 mm
- Čvrstoća, stabilnost i pouzdanost stola precizno su ispitani.

Konstrukcija

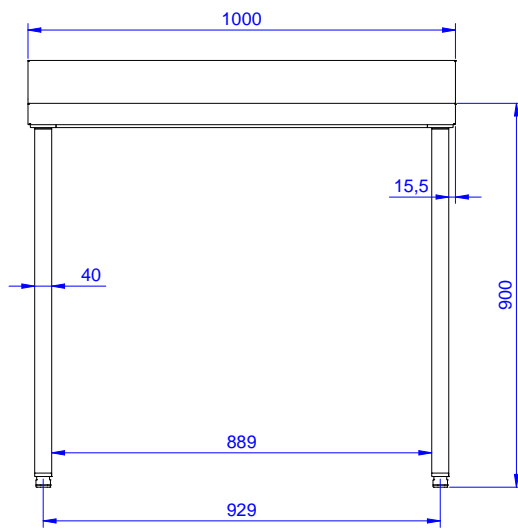
- Izrađen u potpunosti od nehrđajućeg čelika za veću izdržljivost.
- Dostava u dijelovima.
- Dostupne različite pipe za zadovoljavanje različitih uvjeta.

Opcijska dodatna oprema

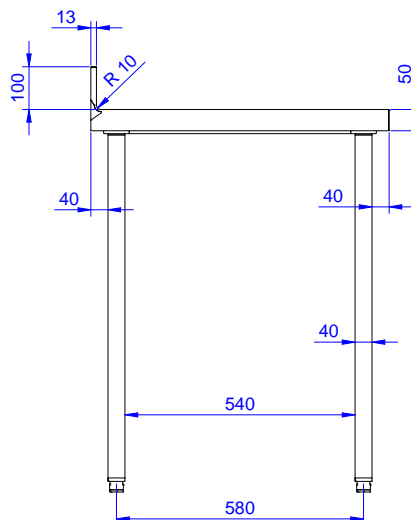
- Donja polica za 1000 mm stolove i sudopere te za 1600 sudopere za potpultne perilice posuđa PNC 855144
- Set od 4 kotača (2 sa kočnicom) promjer 100mm, za stolove i sudopere (ukupna visina na kotačima = 993 mm) PNC 855150
- 3- strani okvir za 1000mm stolove PNC 855151

ODOBRENJE: _____

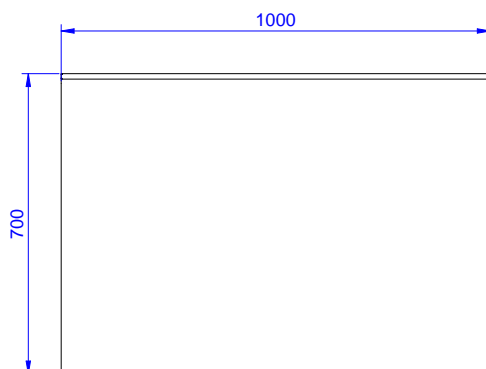
Prednja/e



Bočna/o



Gornja/e



Ključne informacije:

Vanjske dimenzije, širina: 132845 (WTD1017N)	1000 mm
Vanjske dimenzije, dubina:	700 mm
Vanjske dimenzije, visina:	900 mm
Debljina radne ploče:	50 mm
Radijus radne ploče/police:	90°
Neto težina:	37 kg